

EOZ KNX TOUCH PANEL

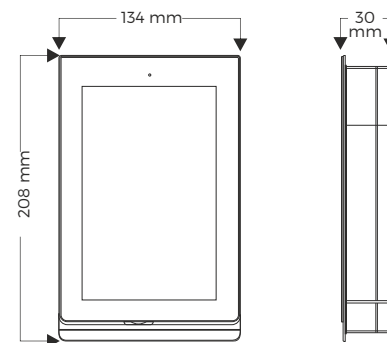
MODELS: DE EN

PRODUCT CHARACTERISTICS

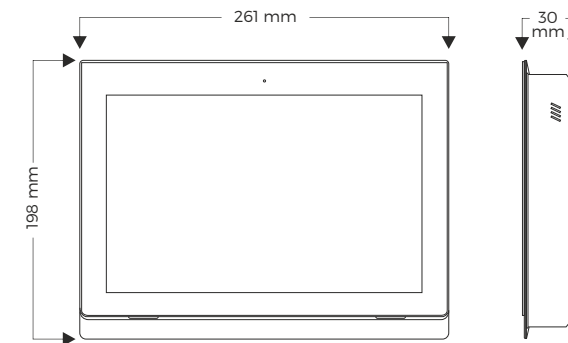
- ▶ 7" and 10.1" capacitive touch panel
- ▶ 6 dry contact inputs
- ▶ 3 / 6 optional Outputs for relay (Optional)
- ▶ 6 Infrared LED Outputs
- ▶ RS 485 Output
- ▶ 1x USB HOST/OTG
- ▶ Ethernet connection (Rj45) 100 Cbit/s
- ▶ Wi-Fi 150 Mbps
- ▶ Complete data saving in case of power failure
- ▶ Android6 operating system
- ▶ Built in microphone and speakers
- ▶ Lighting, air-conditioning, heating/cooling, valves, shutter/blind, intercom, concierge services, timer, scenarios, weather forecast, security sensors, alarms, IP cameras, SIP vide o door phone properties
- ▶ Conformity with the CE

SCALE DRAWINGS

7 INCH TOUCH PANEL



10.1 INCH TOUCH PANEL

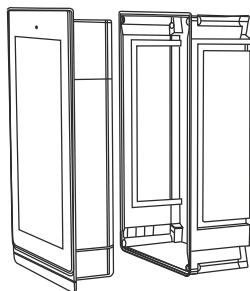


■ LXT-10-10.1" T.P ■ LXT-70-7" T.P

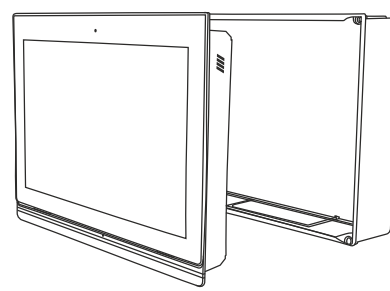
MOUNTING

The I-Luxus capacitive touch screen EOZ with 7" and 10.1" is build for all smart devices communication with KNX. Lighting, shutter/blind and HVAC operations; intercom, concierge services, timer, scenarios, weather forecast, announcements, sensors and alarm objects are supported. EOZ panel brings conveniences to your complex world.

7 INCH TOUCH PANEL



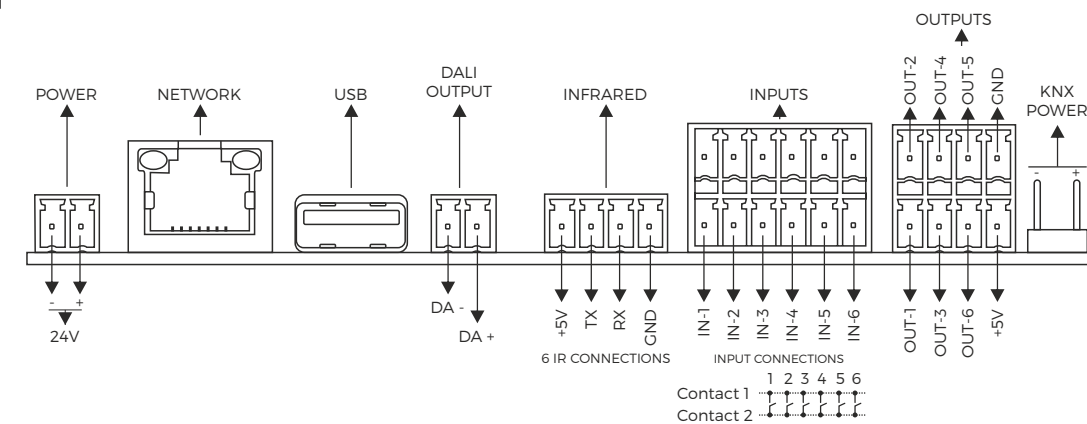
10.1 INCH TOUCH PANEL

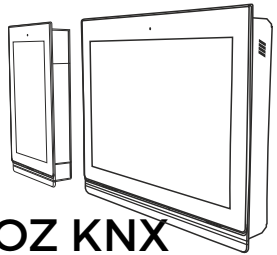


TECHNICAL DATA

Type of protection	IP 20	EN 60529
Product Detail	KNX Touch Panel	
Processor	Quad-core Cortex™ -A53	
Operating System	Android6	
Memory	8GB e.MMC	
Audio	2X2W speaker Noise cancelling microphone	
Display	Power Consumption Type Resolution	< 7 W TFT 1024X600 for 7" (LXP-370-000) 1280X800 for 10.1" (LXP-310-000)
Mounting Position	7" (LXP-370-000) 10.1" (LXP-310-000)	Vertical Horizontal
Output	Number Nominal switching capacity (resistive load) Max. Switching power (resistive load) Max. Switching voltage Max. Switching current	3 or 6 (optional) 5A 277VAC 1385VA 277VAC 5A
Output Connection	Conductor Cross Section	0.2-1.5 mm ² solid 0.2-1.5 mm ² stranded
Input	Wire strip lenght Max. torque Number State Scanning voltage Current Cable length	4-5 mm 0.14 Nm 6 Dry contact 5 V pulsed 1 mA <50m
Input Connection	Conductor Cross Section	0.2 - 1.5 mm ² solid 0.2 - 1.5 mm ² flexible 0.25 - 1.5 mm ² flexible, with ferrule without plastic sleeve 0.25 - 0.75 mm ² flexible, with ferrule with plastic sleeve
KNX Connection	KNX Bus connection terminal	0.8mm ² Ø, solid core
Wi-Fi Connection	150 Mbps High Speed	
Infrared Connection	4 Independent Infrared Connections	M20 Male Connector
Rs485 Connection	RS 485 Connector	
USB Connection	Standard Number Connection	2.0 1 4-Pin Male USB Socket
Ethernet/PoE Connection	RJ-45 socket connection	
Temperature Range	Operation Storage	(-5...+45) (-20...+70)
Installation	Flush Mount	
Humidity	Maximum air humidity	85% no moisture condensation
Box	Metal bending	
Flammability	Non-flammable product	
Mounting Box Dimensions	(7") LXP-370-000 (10.1") LXP-310-000	L:50 x W:120 x H:197 mm L:50 x W:245 x H:183 mm
Weight	(7") LXP-370-000 (10.1") LXP-310-000	0.600kg 1.000kg

CONNECTION DIAGRAM





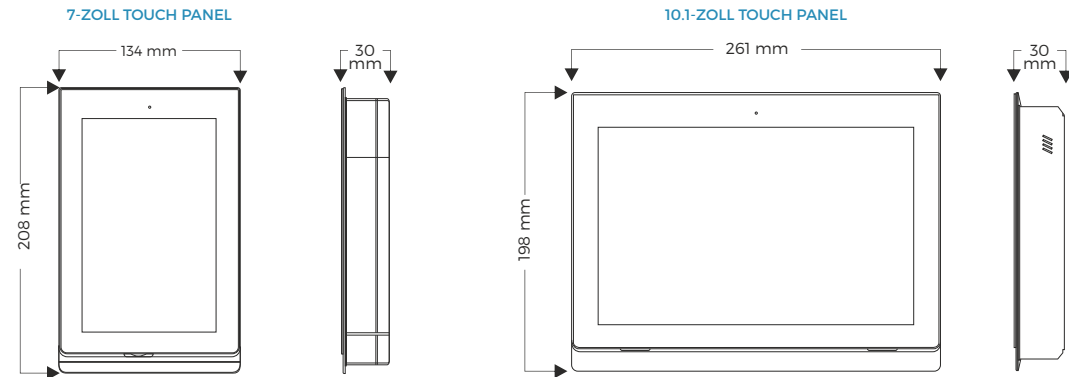
EOZ KNX TOUCH PANEL

MODELS: DE ▶ EN ▶

PRODUKTMERKMALE

- ▶ 7" und 10.1" kapazitives Touchpanel
- ▶ 6 potentialfreie Binäreingänge
- ▶ 3 / 6 Ausgänge für externe Relaismodule (optional)
- ▶ 6 Ausgänge für IR Modul (optional)
- ▶ RS 485 Ausgang
- ▶ 1x USB HOST/OTG
- ▶ Ethernet Anschluss (Rj45) 100 Gbit/s
- ▶ Wi-Fi 150 Mbps
- ▶ Vollständige Datenspeicherung bei Stromausfall
- ▶ Android6 Betriebssystem
- ▶ Mikrofon und Lautsprecher integriert
- ▶ Beleuchtung, Klimatisierung, Heizung/ Kühlung, Ventile, Rollläden/Jalousie, Gegensprechanlage, Concierge-Service, Timer, Szenarien, Wettervorhersage, Sicherheitssensoren, Alarme, IP-Kameras, SIP-Video-Türsprechanlagen

MAßE / ZEICHNUNG

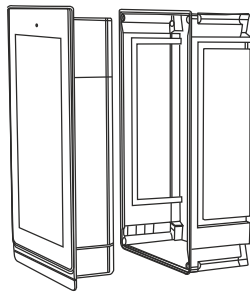


■ LXT-10-10.1" T.P ■ LXT-70-7" T.P

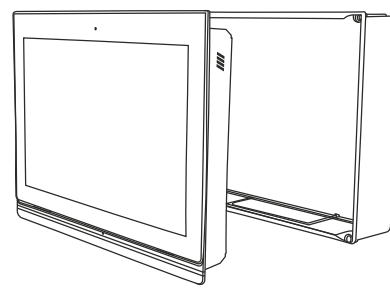
MONTAGE

Der kapazitive I-Luxus-Touchscreen EOZ mit 7" und 10.1" ist für die Kommunikation aller Smart Devices mit KNX, DALI und IR konzipiert. Beleuchtungs-, Jalousie- und HLK-Bedienungen; Gegensprechanlage, Concierge-Dienste, Timer, Szenarien, Wettervorhersage, Durchsagen, Sensoren und Alarmobjekte sind unterstützt. Das EOZ-Panel bringt Komfort in Ihre komplexe Welt.

7-ZOLL TOUCH PANEL



10.1-ZOLL TOUCH PANEL



TECHNISCHE DATEN

Schutzart	IP 20	EN 60529
Produktdetails	KNX Touch Panel	
Prozessor	Quad-core Cortex™ -A53	
Betriebssystem	Android6	
Speicher	8GB eMMC	
Audio	2X2W Lautsprecher Geräuschunterdrückendes Mikrofon	
Display	Typ Auflösung	< 7 W TFT 1024X600 für 7" (LXP-370-000) 1280X800 für 10.1" (LXP-310-000)
Einbaulage	7" (LXP-370-000) 10.1" (LXP-310-000)	Vertikal Horizontal
Ausgänge	Anzahl Nennschaltleistung (ohmsche Last) Max. Schaltleistung (ohmsche Last) Max. Schaltstrom Leiterquerschnitt	3 oder 6 (optional) 5A AC 230V 1.385VA 5A 0.2-1.5 mm ² eindrätig 0.2-1.5 mm ² verseilt
Ausgangsanschluss	Kabel mit Adernhülle Drehmoment	4-5 mm 0,14 Nm
Eingänge	Anzahl Art Abtastspannung Strom max. Kabellänge Leiterquerschnitt	6 potentialfreie Kontakte 5 V gepulst 1 mA <50m 0.2 - 1.5 mm ² eindrätig 0.2 - 1.5 mm ² flexibel 0.25 - 1.5 mm ² flexibel, mit Aderendhülle ohne Kunststoffhülle 0.25 - 0.75 mm ² flexibel, mit Aderendhülle mit Kunststoffhülle 0.8mm ² Ø, eindrätiger Kern
Eingangsanschluss	KNX Verbindung Wi-Fi Verbindung Infrarot (IR) Rs485 Verbindung USB	KNX Busanschlussklemme 150 Mbps High Speed 6 unabhängige Infrarotverbindungen RS 485 Anschluss Standard Nummer Verbindung
Ethernet/PoE-Verbindung	RJ-45 Anschluss Temperaturbereich	M20 Steckerleiste 2.0 1 4-Pin USB-Stecker USB-Buchse
Installation	Luftfeuchtigkeit Einbaurahmen Entzündlichkeit	Betrieb Lagerung Unterputzmontage Maximale Luftfeuchtigkeit Metallrahmen
Montage Boxmaße	Nicht brennbares Produkt	(-5...+45) (-20...+70)
Gewicht	Montage Boxmaße	85% keine Feuchtigkeitskondensation
Zertifizierung	Gewicht	
	CE, KNX	

ANSCHLUSSPLAN

