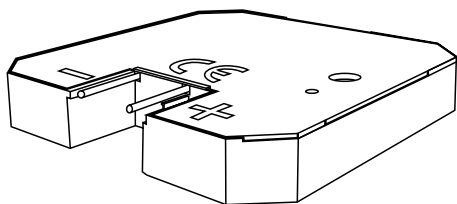
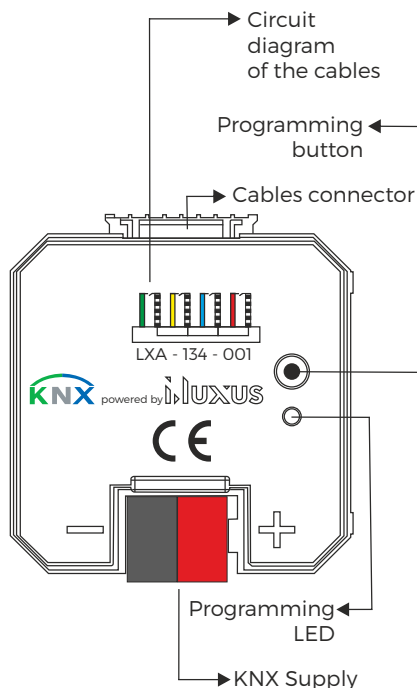


PRODUCT CHARACTERISTICS

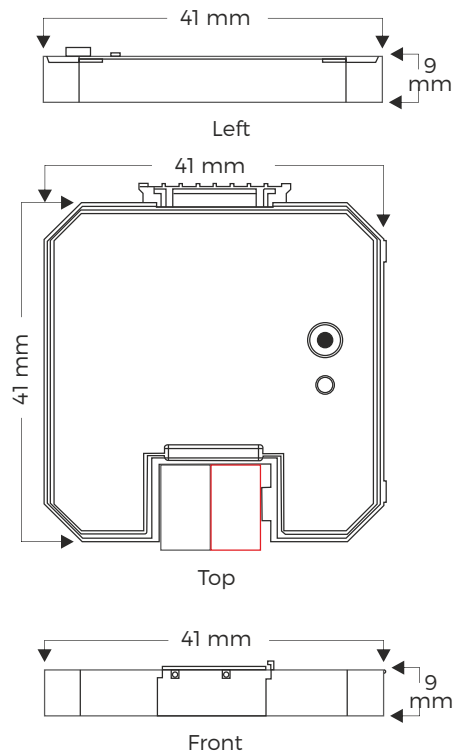
- ▶ 4 functional input channels
- ▶ Easy connection with colorful connection cables
- ▶ Possibility to incorporate dry contact data into the KNX line
- ▶ Switching, scene, counter, send value, shutter/ blind and dimming operations
- ▶ Long press operation
- ▶ Normally Open and Normally Close contact types
- ▶ Debounce time selection
- ▶ Easy installation to 60x60 mm universal mounting box
- ▶ Configurable with ETS
- ▶ Programming LED and button
- ▶ Production in Germany, certified according to ISO 9001 and KNX
- ▶ 2 years warranty



CONNECTION DIAGRAM



SCALE DRAWINGS



PUSH BUTTON INTERFACE

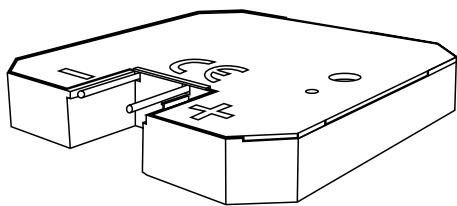
MODEL: DE EN

LXA-134-001

The I-Luxus 4 Gang Push Button Interface designed to be used as an interface between KNX System and conventional switches or push buttons. It fits together behind a switch in a combined wall and joint box. It can be used 1 or 2 buttons shutter/blind or dimming, switch, counter, scene and send value e.g. percent, angle, temperature difference, 2-bit, 8-bit and 16-bit.

TECHNICAL INSTRUCTIONS

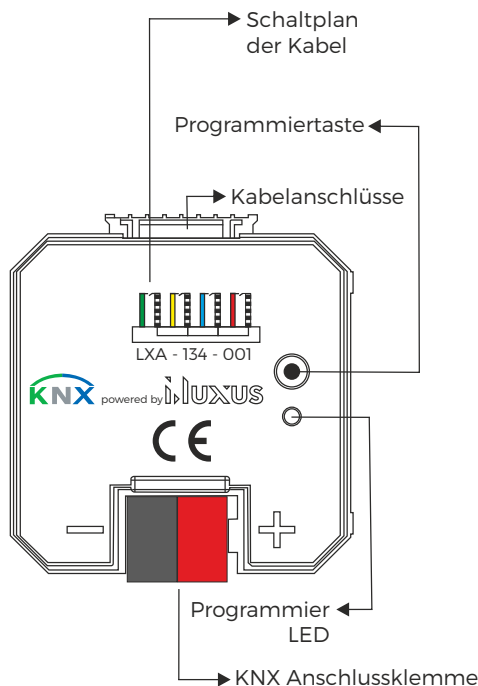
Type of protection	IP 20	EN 60529
Safety class	II	EN 60664
Protection Class	III	IEC 61140
Power Supply	Voltage	KNX Bus System
	Current Consumption	<10mA
Mounting	60x60 mm standart switch junction	
Connection	KNX Bus connection terminal	0,8 mm ² Ø, solid core
	Inputs	8 Pos. 2.54mm Pin Header
Inputs	Number	4
	Max. Cable lenght	<50m
	Conductor cross section	0,22 mm ²
	Scanning voltage	3,3 V
	Sensing current	0,1 mA
Operating Elements	Programming LED and button	
Operations	Switch	
	Scene	
	Counter	
	Send value	
	Shutter / Blind	
	Dimming	
Temperature range	Operation	0°C / +45°C
	Storage	-20°C / +70°C
Humidity	Maximum air humidity	85% no moisture condensation
Flammability	Non-flammable product	
Dimensions	L:9mm W:41mm H:41mm	
Weight	22 gr with cables	
Certification	KNX Certified	



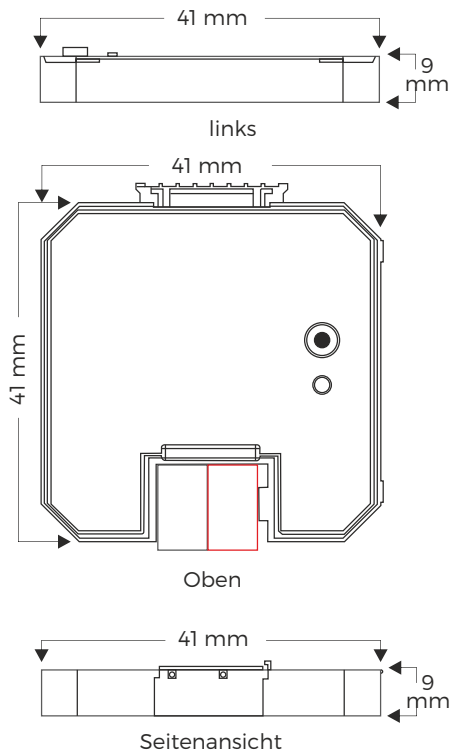
PRODUKTMERKMALE

- ▶ 4 Eingangskanäle mit vielen Funktionen
- ▶ Einfacher Anschluss mit farbigen Anschlusskabeln
- ▶ Möglichkeit der Einbindung von potentialfreien Kontakten in die KNX-Leitung
- ▶ Langer Tastendruck zum Dimmen
- ▶ Eingänge als NO (normal geöffnet) und NC (normal geschlossen) verwendbar
- ▶ Auswahl der Entprellzeit
- ▶ Einfache Installation in 60x60mm Schalterdosen
- ▶ Konfigurierbar mit der ETS
- ▶ Programmier Taste und Programmier LED
- ▶ Produktion in Deutschland, zertifiziert nach ISO 9001 und KNX
- ▶ 2 Jahre Garantie

ANSCHLUSSPLAN



DIMENSIONEN / ZEICHNUNGEN



TASTER SCHNITTSTELLE

MODELL: **DE** ▶ **EN** ▶

■ LXA-134-001

Die I-Luxus 4 Fach Tasterschnittstelle wurde entwickelt, um herkömmliche Schalter oder Tastsensoren im KNX System verwenden zu können. Die Tasterschnittstelle kann hinter einem Schalter in einer Unterputz- / Hohlwanddose verbaut werden. Sie kann verwendet werden um Schalter, Markisen, Jalousien, Rolladen oder Dimmen (mit 1 oder 2 Tastensteuerung) in KNX einzubinden. Die Verwendung als Zähler, zur Szenensteuerung und zur Sendung von Werten (z.B. Prozent, Winkel, Temperaturdifferenz, 2-Bit, 8-Bit und 16-Bit Funktionen) ist ebenso möglich.

TECHNISCHE DATEN

Schutzart	IP 20	EN 60529
Schutzklasse	II	EN 60664
Schutzklasse	III	IEC 61140
Spannungsversorgung	KNX Bus-System	
	Stromaufnahme	<10mA
Montage	60x60mm Standard Unterputzdose	
Anschluss	KNX Busanschlussklemme	0,8 mm ² Ø, einadrig
Eingänge	Eingänge	8fach Anschlusskabel
	Anzahl	4
	Max. Kabellänge	<50m
	Leiterquerschnitt	0,22 mm ²
Bedienelement	Abtastspannung	3,3 V
	Abtaststrom	0,1 mA
	Programmier-LED und Taste	
	Betriebsarten	Schalter
	Szene	
	Zähler	
	Wert senden	
	Rolladen/Jalousie	
Temperaturbereich	Dimmen	
	Betrieb	0°C / +45°C
	Lagerung	-20°C / +70°C
Luftfeuchtigkeit	Maximale Luftfeuchtigkeit	85% keine Feuchtigkeitskondensation
Entzündlichkeit	Nicht brennbares Produkt	
Abmessungen	L:9mm W:41mm H:41mm	
Gewicht	22 gr mit Kabeln	
Zertifizierung	KNX zertifiziert	